

ANVISNING 1

Bruksanvisning för alla TRIOFLOOR-golv

TRIOFLOOR-LÄGGNINGSANVISNINGAR (1-5)

ANVISNING 1: Bruksanvisning för alla TRIOFLOOR-golv

ANVISNING 2: Underhålls- och rengöringsanvisning | Lackade och syntetiska golvytor

ANVISNING 3: Underhålls- och rengöringsanvisning | Boen Live Natural oljad lamellparkett

ANVISNING 4: Läggning av golv på golvvärmsystem

ANVISNING 5: Allmän läggningssanvisning – flytande golvlösningar

Korrekta användningsförhållanden, förebyggande åtgärder samt rätt rengörings- och underhållsmetoder håller dina golv behagligt rena och attraktiva år efter år.

1. Läggings- och användningsförhållanden



Relativ fuktighet och temperatur inomhus

I träbaserade golv¹ framträder säsongsbetonad rörelse på grund av luftfuktigheten. Under uppvärmningssäsongen kan golven krympa och orsaka springor i fogarna. Springorna försvinner i allmänhet när uppvärmningsperioden är över och luftfuktigheten ökar. En för torr inomhusluft under lång tid kan orsaka bestående förändringar eller stavsläpp särskilt i lamellparkett. Vi rekommenderar användning av luftfuktare under vintern samt uppvärmning och vädring under regniga och fuktiga årstider. Den relativa luftfuktigheten inomhus bör vara mellan 35 och 60 % RH och temperaturen mellan 18 och 24 °C (SisäRYL 2013² /752.4.¹)

¹ Parkett, laminat, träkomposit och klickgolv med HDF-stomme

² Allmänna kvalitetskrav på byggnadsarbeten, Rakennustieto 2013



TRIOFLOOR-golv kan endast användas i enlighet med tillverkarens garantivillkor i inomhusutrymmen som är uppvärmda året runt i enlighet med ovannämnda riktvärden i SisäRYL 2013.



Golvvärme

Alla TRIOFLOOR-golv kan läggas på golvvärmsystem² på följande villkor gällande uppvärmningssystemet:

- ✓ Golvbeläggningens ytemperatur får vara högst +27 °C
- ✓ Dygnsvariationen i ytemperaturen får vara högst 5 °C

² Termostatstyrda elektriska och vattenburna golvvärmsystem

ANVISNING 5: Läggning av golv på golvvärmsystem



Solljusets inverkan på golvet

- ✓ Infraröd eller termisk strålning från solljus kan på sommaren tillfälligt höja golvet ytemperatur över riktvärdet. Om värmestrålningen är intensiv och exponeringen långvarig kan strålningen orsaka permanenta formförändringar, särskilt på vinylgolv. Vi rekommenderar att du använder fönstergardiner för att skydda inredningen från solens strålar på sommaren.
- ✓ Med tiden påverkar den ultraviolette strålningen från solljuset färgämnen eller färgpigmenten på golvytan, vilket orsakar svaga färgförändringar. Färgskillnader från möbler och mattor som har stått på samma plats under lång tid bleknar med tiden när områdena som varit skyddade från ljus utsätts för ultraviolett strålning.

2. Förebyggande av skador



Åtgärder som förlänger livslängden

- ✓ Förhindra att sand, smuts och fukt hamnar på golvet genom att ha dörmattor vid ingångarna.
- ✓ Rengör golvet regelbundet enligt tillverkarens föreskrifter.
- ✓ Använd filttassar under möbler och skyddsmattor under arbetsstolarnas hjul.
- ✓ Torka bort spill och stänk av vatten på golvet så snabbt som möjligt.
- ✓ Flytta möbler genom att lyfta dem – dra dem inte.

3. Rengörings- och underhållsmetoder



Golvets ytmaterial eller ytbehandling avgör vilka underhålls- och rengöringsmetoder som är lämpliga.

ANVISNING 2: Lackade och syntetiska golvytor

ANVISNING 3: Boen Live Natural oljad lamellparkett

4. Uppfräschning av golvytor



Endast träytan på parkettgolv kan fräschas upp genom slipning och ytbehandling.

5. Bortskaffande av golv

Golv som rivits ska lämnas till en avstjälpningsplats för korrekt bortskaffande.



ANVISNING 2

Underhåll och rengöring

Lackade och syntetiska golvtytor



TRIOFLOOR-LÄGGNINGSANVISNINGAR (1-5)

ANVISNING 1: Bruksanvisning för alla TRIOFLOOR-golv

ANVISNING 2: Underhålls- och rengöringsanvisning | Lackade och syntetiska golvtytor

ANVISNING 3: Underhålls- och rengöringsanvisning | Boen Live Natural oljad lamellparkett

ANVISNING 4: Läggningsanvisning av golv på golvvärmsystem

ANVISNING 5: Allmän läggingsanvisning – flytande golvlösningar

Denna lättskötta golvkategori omfattar alla Trio floors klickgolv med undantag av oljad lamellparkett. Efter läggning är golven färdiga att användas och lätta att underhålla.

Städanvisning



Med den här enkla städanvisningen håller du dina golv behagligt rena och attraktiva år efter år:

- ✓ Städa golvet beroende på användning – i familjer med barn eller hundar kräver golvet ofta mer underhåll.
- ✓ VECKOVIS STÄDNING/LÖS SMUTS
Regelbunden dammsugning (eller torr-moppning) och torkning med en fuktig fiber-mopp för att avlägsna lös smuts utan rengöringsmedel ingår i det grundläggande veckovisa underhållet.

- ✓ SMUTS SOM FASTNAT PÅ GOLVET





Dosera en korrekt mängd mildt syntetiskt rengöringsmedel och använd en liten mängd vatten (lätt fuktig mopp) när du rengör golvet. Avlägsna smutsen och resterna av rengöringsmedel genom att moppa golvet en gång till med en ren fuktig mopp. Avsluta genom att torka med en trasa.

- ✓ SVÅRA FLÄCKAR

Rengör svåra fläckar lokalt med lacknafta eller T-sprit (se tabellen). OBS! Vinylytor tål inte T-sprit. Rengör och skölj bort rester av lösningsmedel från golvet och avsluta genom att torka ytan med en trasa.



Rengöringsmedel för TRIOFLOOR-golv

GOLVTYP	GOLVYTA	FLÄCKTYP OCH RENGÖRINGSMEDEL			
		 Frukt, bär saft, mjölk, lemonad, vin, kaffe, te och urin.	 Choklad, fett, olja, skokräm, märken efter skosulor, tjära och beck.	 Färgband, kopieringsvax, korrigeringsvätska, kulspeppenna, bläck och läppstift.	 Blod
Parkett	Lack	Milt syntetiskt rengöringsmedel ¹	Lacknafta	T-sprit	Kallt vatten
Laminat	Syntetisk				
Kork	Uretanlack				
Vinyl	Syntetisk			Lacknafta	
Skinn	Uretanlack			T-sprit	
Träkomposit	Syntetisk				
Fibercement	Korus-lack				

¹ Rengöringsmedlet innehåller inte tvål, utan som aktiva ämnen används syntetiska tensider som har en lägre filmbildande förmåga än tvål. Milda rengöringsmedel har ett Ph-värde på 6-8, det vill säga de är svagt sura eller svagt alkaliska.

Eventuellt problem → Lösning

Städning för sällan Den lösa smutsen har fastnat i golvet eftersom golvet torkats av för sällan med enbart vatten.	Dosera en korrekt mängd rengöringsmedel och rengör golvet med en fuktig mikrofiberduk. Avlägsna alltid rengöringsmedlet från golvet med en mikrofiberduk fuktad i vatten och torka golvet.
Fel rengöringsmedel Tvåbaserade rengöringsmedel har bildat en film på golvet som ser smutsigt ut.	Byt till ett mildt syntetiskt rengöringsmedel (se tabellen) och följ anvisningarna ovan.
Städning för ofta Det bildas en smutsig film på golvet även om rengöringsmedlet är korrekt.	Använd mindre rengöringsmedel. Avlägsna alltid rengöringsmedlet från golvet med en mikrofiberduk fuktad i vatten och torka golvet.

ANVISNING 3

Underhåll och rengöring

Boen Live Natural oljad lamellparkett



TRIOFLOOR-LÄGGNINGSANVISNINGAR (1-5)

ANVISNING 1: Bruksanvisning för alla TRIOFLOOR-golv

ANVISNING 2: Underhålls- och rengöringsanvisning | Lackade och syntetiska golvytor

ANVISNING 3: Underhålls- och rengöringsanvisning | Boen Live Natural oljad lamellparkett

ANVISNING 4: Läggningsanvisning av golv på golvvärmsystem

ANVISNING 5: Allmän läggningssanvisning – flytande golvlösningar

Olja bevarar träets naturliga känsla genom att framhäva träets struktur på ett diskret sätt och fördjupa träets egen kulör. Olja som absorberas i träet bildar en smutsavvisande film på trädets yta, som underhålls genom regelbunden skötsel beroende på användning och belastning.

Oljning av golvet före användning

Golvet har oljats på fabrik med Osmo Colors ytbehandlingsmedel. **Innan golvet tas i bruk ska den första underhållsoljningen utföras med Osmo Color Hårdvaxolja.** Behandling med hårdvaxolja underlättar framtida rengöring och underhåll och fördjupar samtidigt golvet kulör.

- ✓ Ljusa kulörer (vitolja): Osmo Color HÅRDVAXOLJA, kulör 3041 Natur
- ✓ Övriga kulörer: Osmo Color HÅRDVAXOLJA, kulör 3062 Ofärgad, matt

Hårdvaxoljor och nödvändiga verktyg: www.osmocolor.com/jalleenmyyjat
Tips och anvisningar: www.osmocolor.com

Oljningsanvisning 1: ANVÄNDNING I HEMMET (manuell behandling)

- ✓ Dammtorka ytan på det nya golvet med en torr mopp eller dammsugare. Använd vid behov en fuktig mopp och Osmo Color Oljesåpa. Låt golvet torka ordentligt innan du behandlar med hårdvaxolja.
- ✓ Blanda hårdvaxoljan väl och häll önskad mängd i ett tråg.
- ✓ Eftersom produkten är oljad och förseglad på fabriken ska oljan appliceras mycket tunt och jämnt med en golvpensel med skaft i brädornas riktning.
- ✓ Låt torka i minst 24 timmar (23 °C/relativ luftfuktighet 50 %).
- ✓ OBSERVERA. Under ovanstående förhållanden fortsätter hårdvaxoljan att härda i cirka 10 dagar. Belasta inte ytan och täck den inte med mattor under härdningen.
- ✓ Oljiga trasor riskerar att självantända. Bränn dem eller lägg dem i vatten i några dagar, varefter de kan slängas med hushållsavfallet.
- ✓ Mer information: www.osmocolor.com

Oljningsanvisning 2: OFFENTLIGA UTRYMMEN/Mekanisk behandling med golvmaskin (t.ex. hotellrum, butiker osv.)

- ✓ Dammtorka ytan på det nya golvet med en torr mopp eller dammsugare. Använd vid behov en fuktig mopp och Osmo Color Oljesåpa. Låt golvet torka ordentligt innan du behandlar med hårdvaxolja.
- ✓ Blanda hårdvaxoljan väl och häll önskad mängd i ett tråg.
- ✓ Eftersom produkten är oljad och förseglad på fabriken ska oljan appliceras mycket tunt och jämnt.
- ✓ För att applicera oljan använder du en mikrofiberrulle med kort lugg och skaft för att få vikt på rullen så att oljan sprids tunt. Använd en stålspatel för att ta bort överflödiga olja från golvytan.
- ✓ Jämna ut ytan genom att slipa den med en golvmaskin (låga hastigheter) med vit skiva. Om skivan lämnar virvelmärken på ytan har du använt för mycket hårdvaxolja på golvet. Torka bort överflödiga olja från skivan genom att köra maskinen över ett obehandlat område, eller använd skivans rena sida.
- ✓ Låt torka i minst 24 timmar (23 °C/relativ luftfuktighet 50 %).
- ✓ OBSERVERA. Under ovanstående förhållanden fortsätter hårdvaxoljan att härda i cirka 10 dagar. Belasta inte ytan

och täck den inte med mattor under härdningen.

- ✓ Oljiga trasor riskerar att självantända. Bränn dem eller lägg dem i vatten i några dagar, varefter de kan slängas med hushållsavfallet.
- ✓ Mer information: www.osmocolor.com

Underhåll och rengöring

Torrstädning

Oljade golv är smutsavvisande och icke-elektriska, så en borste, dammsugare eller mopp räcker för att avlägsna damm och ludd.

Regelbunden våttorkning

(OSMO COLOR OLJESÅPA, sprayflaska och mikrofibermopp)
Torka golvet med en fuktig mopp vid behov. I hemmet räcker det oftast att städa en gång i veckan, medan entréer, restauranger och andra offentliga utrymmen kräver våttorkning varje dag. 1–2 korkar Osmo Color Oljesåpa i en liter vatten räcker för att avlägsna normal smuts och vårda den oljade ytan.

Underhållsvaxning

(OSMO COLOR UNDERHÅLLSVAX, vaxmopp eller golvvårdsmaskin)
Golvytan måste underhållas då och då. Behandla den hårdvaxoljade ytan med Osmo Color Underhållsvax för att stärka och förnya ytan och återställa dess glans och fräschhet. Behandlingsintervallet beror på golvet användning. Offentliga utrymmen kräver underhållsvaxning oftare än hemmet.

Upprepad oljning

(OSMO COLOR OLJEVAX)
Även en noggrant och korrekt underhållen golvyta slits med tiden och måste oljas på nytt. Det är enkelt att förnya ett oljat golv, eftersom golvet inte nödvändigtvis behöver slipas före behandlingen. Detta sparar stora och tidskrävande steg.

FLÄCKTYP	Rengöringsmedel
Frukt, bär, juice, mjölk, grädde, läsk, vin, kaffe, urin, te	OSMO WISCH-FIX
Choklad, fett, olja, bläck, skokrämsmärken efter klackar, tjära, beck	OSMO UNDERHÅLLSVAX
Blod	Kallt vatten

Ytterligare anvisningar: www.osmocolor.com

ANVISNING 4

Läggning av golv på golvvärmesystem

TRIOFLOOR-LÄGGNINGSANVISNINGAR (1–5)
ANVISNING 1: Bruksanvisning för alla TRIOFLOOR-golv
ANVISNING 2: Underhålls- och rengöringsanvisning | Lackade och syntetiska golvytor
ANVISNING 3: Underhålls- och rengöringsanvisning | Boen Live Natural oljad lamellparkett
ANVISNING 4: Läggning av golv på golvvärmesystem
ANVISNING 5: Allmän läggninganvisning – flytande golvlösningar

Alla TRIOFLOOR-golv kan läggas på golvvärmesystem¹ på följande villkor:

Krav

Krav som ställs på uppvärmningssystem

- ✓ Golvbeläggningens yttemperatur får vara högst +27 °C.
- ✓ Dygnsvariationen i yttemperaturen får vara högst +5 °C.

Krav på relativ fuktighet för underlagsgolv i nybyggen

(SisäRYL 2013² /752: T4 och 752.3.2)

- ✓ Den relativa fuktigheten i ett nytt betongunderlag ska vara:

Betongens RH % med uppskattningsdjup A	Betongens och/eller spackelns RH % på ytan och på 10–30 mm djup (0,4 x A)
85 %	75 %

- ✓ Fuktigheten i nya trä- och skivunderlag ska vara mindre än 9 %.

¹ Termostatstyrda elektriska och vattenburna golvvärmesystem

² Allmänna kvalitetskrav på byggnadsarbeten, Rakennustieto 2013

Observera att

- ✓ bok och kanadensisk lönn inte rekommenderas eftersom träet expanderar och drar ihop sig beroende på luftfuktigheten
- ✓ för massiv träparkett som ska limmas på fanerskivor måste fanerskivorna fästas på underlagsgolvet på ett sådant sätt att uppvärmningssystemet under golvet inte skadas.

Läggning

Före läggning:

1. Det företag som installerat uppvärmningssystemet inspekterar och mäter systemets funktion och registrerar resultaten i ett mätprotokoll (nybyggnad).
2. Golvläggaren mäter den relativa fuktigheten i betongunderlaget och registrerar resultaten i ett mätprotokoll (nybyggnad).
3. Efter godkända märesultat måste golvvärmerna vara igång i minst två veckor innan golvet läggs. Under denna period måste uppvärmningseffekten ha varit på maximal effekt i minst två dygn för att avlägsna fukt i konstruktionerna (nybyggnad).
4. Vid läggning av golv på ett gammalt golvvärmesystem ska värmen stängas av 1–2 dagar före läggningen eller, beroende på utomhustemperaturen, justeras så att temperaturen i underlagsgolvet sjunker under 20 °C.

Läggning:

5. Läggningförhållanden: Inomhusluftens RH % 35–60 %, inomhusluftens temperatur minst 18 °C och underlagsgolvets temperatur 15–20 °C.
6. Uppvärmda och ouppvärmda områden bör skiljas åt med dilatationsfogar.

Starta uppvärmningen efter läggning:

7. Golvvärmerna kan startas gradvis 1–2 dygn efter läggningen.
8. Normal uppvärmning kan återupptas den andra veckan efter läggningen.

KOM IHÅG!

- ✓ Lösa mattor kan höja golvets yttemperatur över de tillåtna värdena.
- ✓ Under långvariga frostperioder orsakar en för torr inomhusluft springor och i värsta fall bestående formförändringar på parkettgolv. Vi rekommenderar användning av luftfuktare under vintermånaderna.

ANVISNING 5

Allmän läggingsanvisning

Triofloor flytande golv

TRIOFLOOR-LÄGGINGSANVISNINGAR (1-5)

ANVISNING 1: Bruksanvisning för alla TRIOFLOOR-golv

ANVISNING 2: Underhålls- och rengöringsanvisning | Lackade och

syntetiska golvytor

ANVISNING 3: Underhålls- och rengöringsanvisning | Boen Live Natural

olja/lamellparkett

ANVISNING 4: Läggning av golv på golvvärmsystem

ANVISNING 5: Allmän läggingsanvisning – flytande golvlösningar

Läs tillverkarens alla läggingsanvisningar innan du påbörjar läggingsarbetet. Använd vid behov den här allmänna anvisningen som stöd för tillverkarens läggingsanvisningar.

FÖRVARING I TORRT OCH VARMT UTRYMME

Förvara de oöppnade förpackningarna på en plan yta i minst två dygn innan du börjar lägga golvet. Öppna paketen allt eftersom läggningen fortskrider.

LÄGGNING

På golvvärme: Se ANVISNING 4, Anvisning för läggning av golv på golvvärmsystem.

Fuktspärr: Appliceras alltid på **betonggolv** för att förhindra att fukt i konstruktioner tränger upp. Lägg 0,2 mm PE-plastfolie som ångspärr. Se till att fogarna överlappar 30 cm och tejsa tätt. Lämna kanterna öppna infyll väggarna. Fuktspärr behövs inte om golvet läggs på ett trä- eller skivunderlag.

Stegljudsdämpning: Installeras alltid under golvet om isolering inte redan finns under golvbrädan. OBS! Om produkten redan är utrustad med stegljudsdämpning ska du inte installera ytterligare isolering under golvet – för stor elasticitet gör att sponterna går sönder!

Rörelsemån: Golvet läggs på underlagsgolvet som en "fritt flytande bräda", utan att fästa det på någon fast konstruktion, med en rörelsemån på cirka 10 mm. Rumsutrymmen och mångformiga utrymmen ska separeras från varandra med rörelsefoglistor.

Brädor: Kontrollera att brädorna är felfria innan du börjar lägga golvet. Felaktiga produkter får inte installeras i golvet.

Slagkloss: Använd en fabriktillverkad slagkloss för att undvika skador i sponterna när du lägger golvet.

KRAV FÖR UNDERLAGSGOLV SisäRYL 2013

- ✓ Jämnhet: 2–3 mm / 2 m
- ✓ Temperatur: 15–20 °C
- ✓ Betongunderlagets fuktighet: Betongen RH % med uppskattningsdjup A 85 %
Betongens och/eller spackelns RH % på ytan och på 10–30 mm djup (0,4 x A) 75 %
- ✓ Trä- eller skivunderlagets fuktighet: 9 RH %

LÄGGINGS- OCH ANVÄNDNINGSFÖRHÅLLANDEN SisäRYL 2013

- ✓ Lufttemperatur inomhus: 18–24 °C
- ✓ Relativ luftfuktighet inomhus: 35–60 RH %
- ✓ Se till att belysningen är tillräcklig vid läggning för att upptäcka eventuella arbets- eller produktfel.



1 Verktyg: Hammare, tättsandad såg, anslagsvinkel, blyertsenna, måttband, slagjärn och borr. Arbetet går snabbare med installations-satsen, som innehåller en slagkloss, ett slagjärn och plastkilar. Tillbehör: Underlagsmaterial (vid behov), tejp och nödvändiga lister.



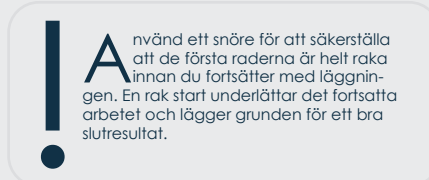
2 Planera arbetet väl. Kontrollera att dörrarna kan öppnas. Ta bort golvlister och använd vid behov underlagsmaterial enligt anvisningarna. Lägg ut underlagsmaterialet i huvudbelysningens riktning. Korta av karmlisterna genom att placera en lös bräda mot listen och såga enligt bilden. Skjut golvbrädan under listen.



3 Lägg den första brädraden med hansidan mot väggen (**se tillverkarens läggingsanvisning/starriktning**). Placera kilarna mellan brädorna och väggen på både kort- och långsidan. Om väggen inte är helt rak kan du lägga till fler kilar eller se punkt 5. Glöm inte rörelsemånen!



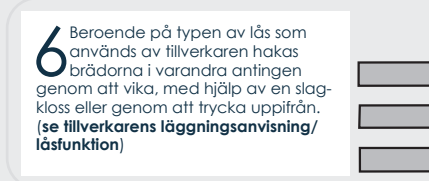
4 Lägg de första brädraderna noggrant, eftersom de utgör grunden för att hela installationen ska lyckas. Börja den andra raden med en halv bräda eller den bit som blev över från den första raden, om den är längre än 40 cm. Kom ihåg att ändfogarna på intilliggande brädor även i fortsättningsraden ska vara minst 30–40 cm (**se tillverkarens läggingsanvisning/överlappningsskrav**).



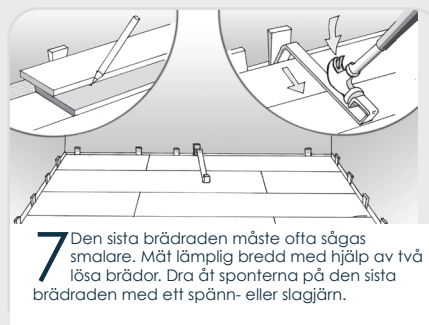
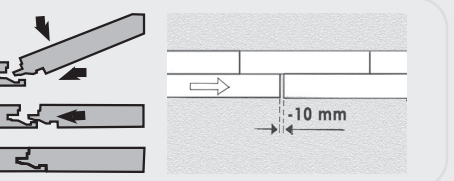
A nvänd ett snöre för att säkerställa att de första raderna är helt raka innan du fortsätter med läggningen. En rak start underlättar det fortsatta arbetet och lägger grunden för ett bra slutresultat.



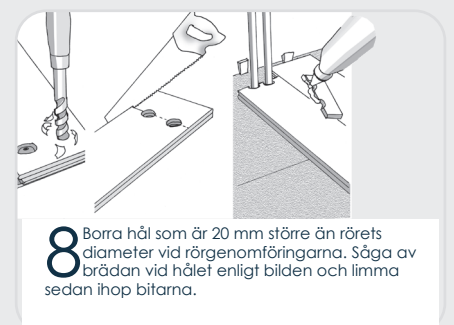
5 Om väggen är ojämn kan du använda en penna för att rita väggens profil på den första brädraden enligt bild 5. Säg brädorna till rätt form enligt linjen.



6 Beroende på typen av lås som används av tillverkaren hakas brädorna i varandra antingen genom att vika, med hjälp av en slagkloss eller genom att trycka uppifrån. (**se tillverkarens läggingsanvisning/låsfunktion**)



7 Den sista brädraden måste ofta sågas smalare. Mät lämplig bredd med hjälp av två lösa brädor. Dra åt sponterna på den sista brädraden med ett spänn- eller slagjärn.



8 Borra hål som är 20 mm större än rörets diameter vid rörgenomföringarna. Såga av brädan vid hålet enligt bilden och limma sedan ihop bitarna.